
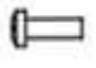
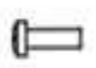



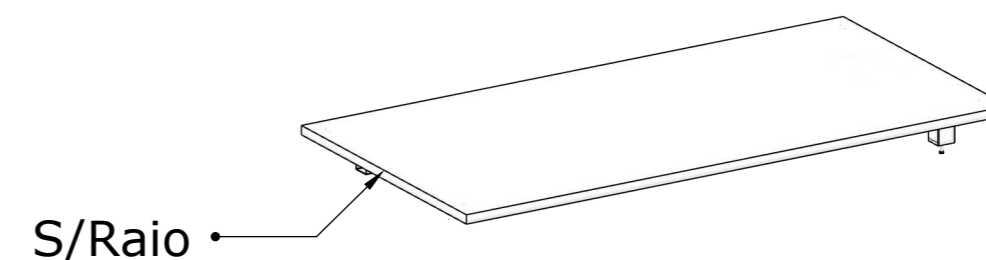
## DIRETIVA 1TR S/PES S/REC TMP 25 RAIIO

160X80 - 130009224  
 180X80 - 130009225  
 200X80 - 130009226

## DIRETIVA 1 TR S/PES S/REC TMP 40 RAIIO

160X80 - 130009227  
 180X80 - 130009228  
 200X80 - 130009229

KIT			
ITEM	DESCRIÇÃO		QT
A		<b>PARAFUSO 4.8X19/AUT.AT.PHS.PN.ZINC.BR.</b>	<b>1</b>
B		<b>PARAFUSO (M6X12PAN. PHS. ZINC.BR.)</b>	<b>2</b>
C		<b>PARAFUSO (M6X60/PAN. PHS. BICROM)</b>	<b>2</b>
D		<b>BUCHA AMERICANA M6X13</b>	<b>2</b>



## DIRETIVA 1TR S/PES S/REC TMP 25 RETO

160X80 - 130009248  
 180X80 - 130009249  
 200X80 - 130009250

## DIRETIVA 1TR S/PES S/REC TMP 40 RETO

160X80 - 130009251  
 180X80 - 130009252  
 200X80 - 130009253

## Recomendações



**Cuidados na montagem:** Iniciar a montagem forrando o chão com a própria embalagem do produto, para não causar nenhum dano ao montá-lo.



**Manutenção e limpeza:** Não utilizar produtos abrasivos como: Solventes, lixas e etc. Para a limpeza utilizar flanela limpa e seca.



**Exposição:** Evite colocar o móvel em exposição ao sol e próximo a fonte de calor. Não expor o móvel a ação de líquidos ou ambientes com umidade excessiva.



**Informações gerais:** Para maiores informações sobre a montagem e desmontagem, acione a garantia do produto ou ainda em necessidade de assistência técnica, por favor, entrar em contato com a loja onde foi efetuada a compra.

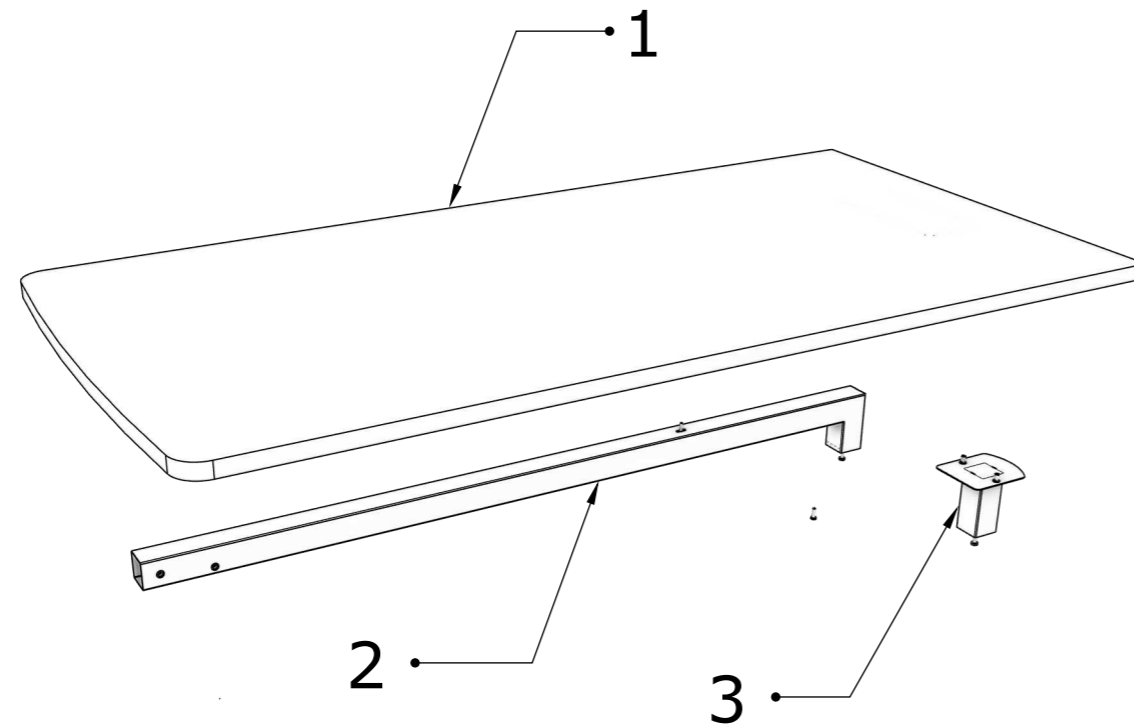


**Segurança:** Nunca suba no móvel, isso pode causar danos ao mesmo e provocar acidentes.

**Obs:** Pés Vendidos, separadamente.

FERRAMENTAS NECESSÁRIAS  
PARA A MONTAGEM

Chave Allen 6mm    Chave Phillips    Parafusadeira



## PEÇAS

1 - TAMPO MESA DIRETIVA COM RAIO

2 - TRAVESSA EM L MESA DIRETIVA

3 - PE TORRE DIRETIVA

### Recomendações



**Cuidados na montagem:** Iniciar a montagem forrando o chão com a própria embalagem do produto, para não causar nenhum dano ao montá-lo.



**Manutenção e limpeza:** Não utilizar produtos abrasivos como: Solventes, lixas e etc. Para a limpeza utilizar flanela limpa e seca.



**Exposição:** Evite colocar o móvel em exposição ao sol e próximo a fonte de calor. Não expor o móvel a ação de líquidos ou ambientes com umidade excessiva.



**Informações gerais:** Para maiores informações sobre a montagem e desmontagem, acione a garantia do produto ou ainda em necessidade de assistência técnica, por favor, entrar em contato com a loja onde foi efetuada a compra.



**Segurança:** Nunca suba no móvel, isso pode causar danos ao mesmo e provocar acidentes.

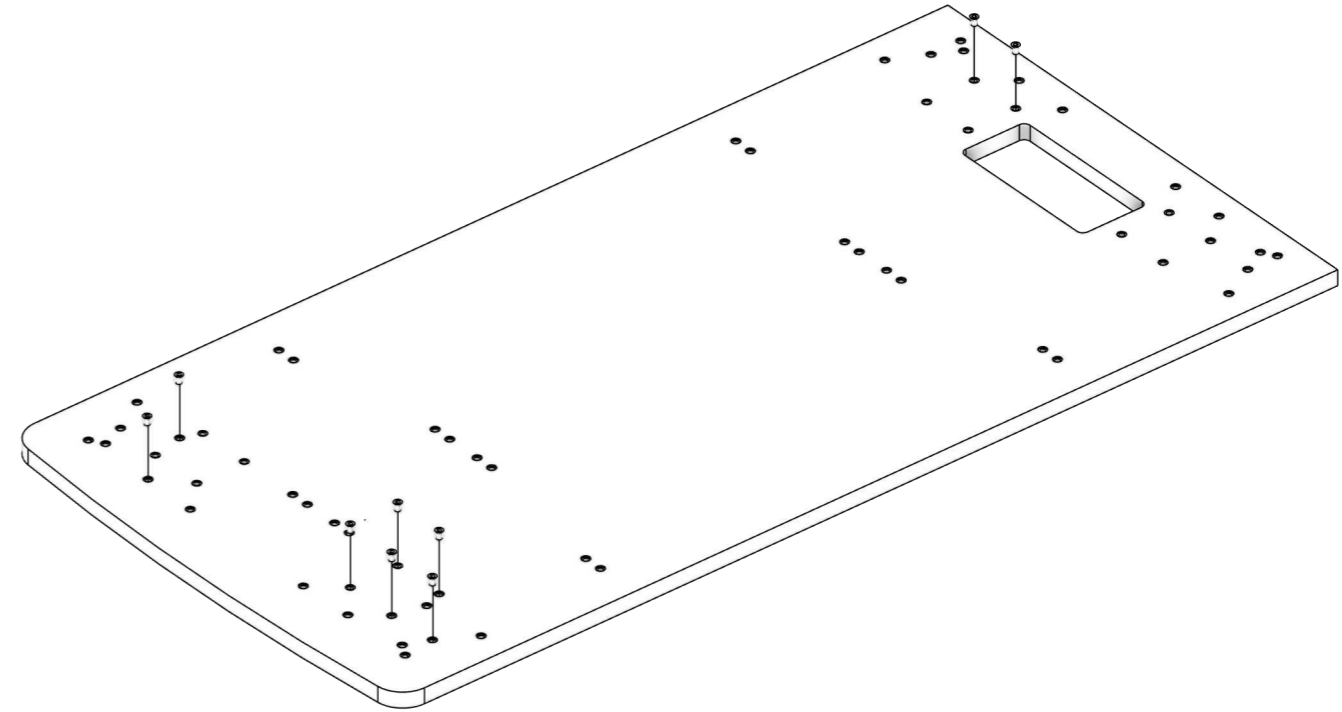
C/Raio

S/Raio

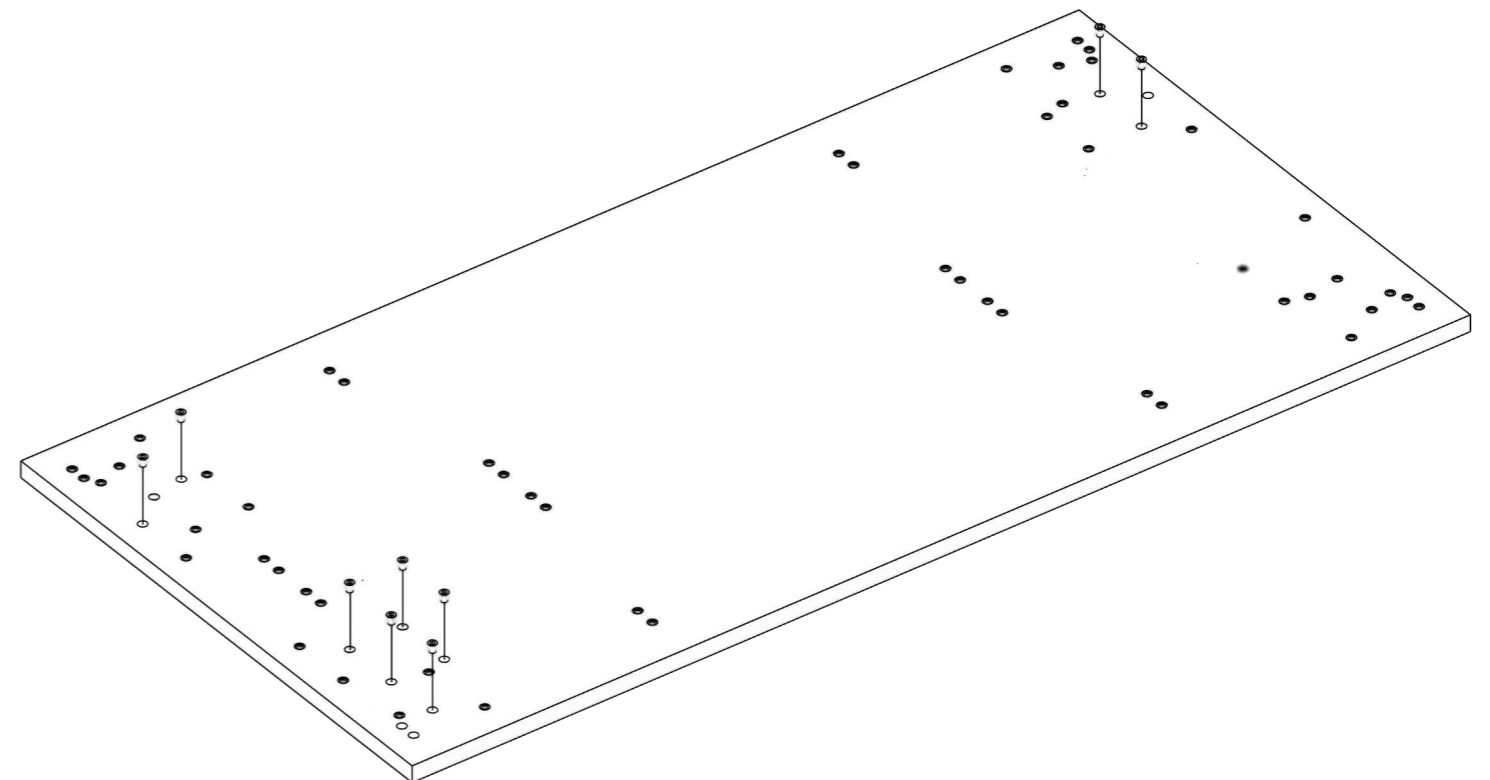


# Pré Montagem:

1. - Fixar Bucha Americana no Tampo.

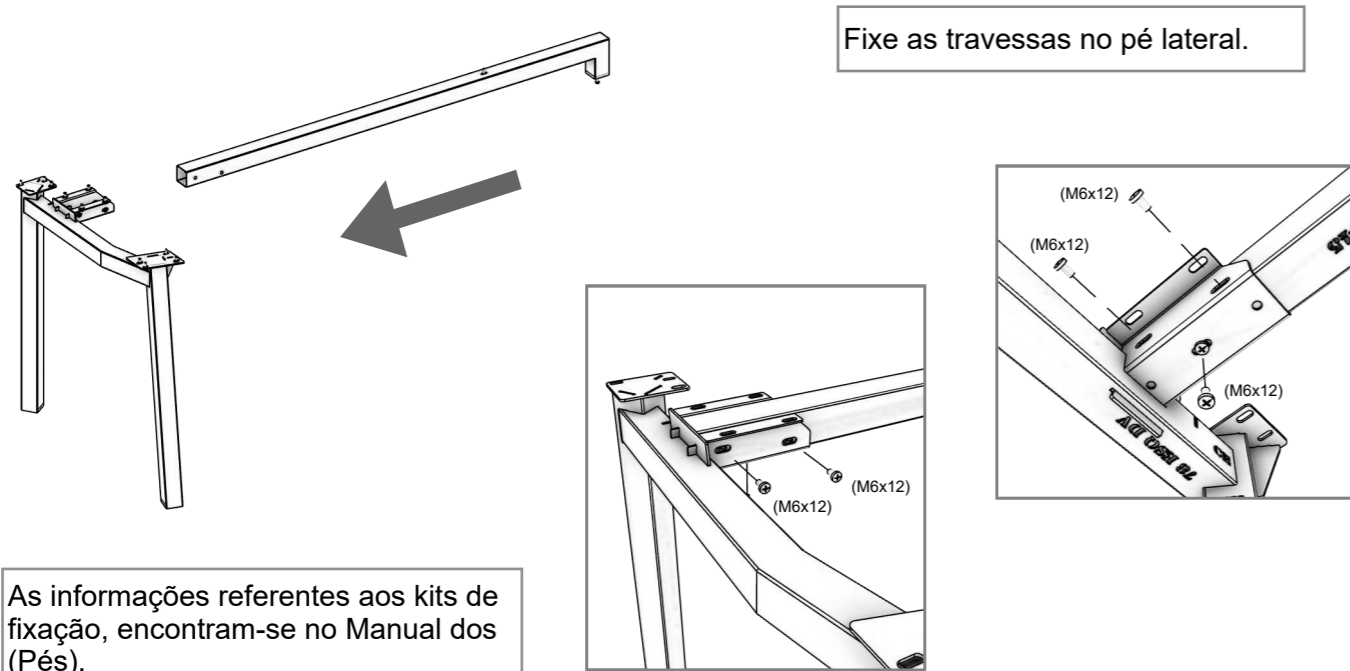


As informações referentes aos kits de fixação, encontram-se no Manual dos (Pés).



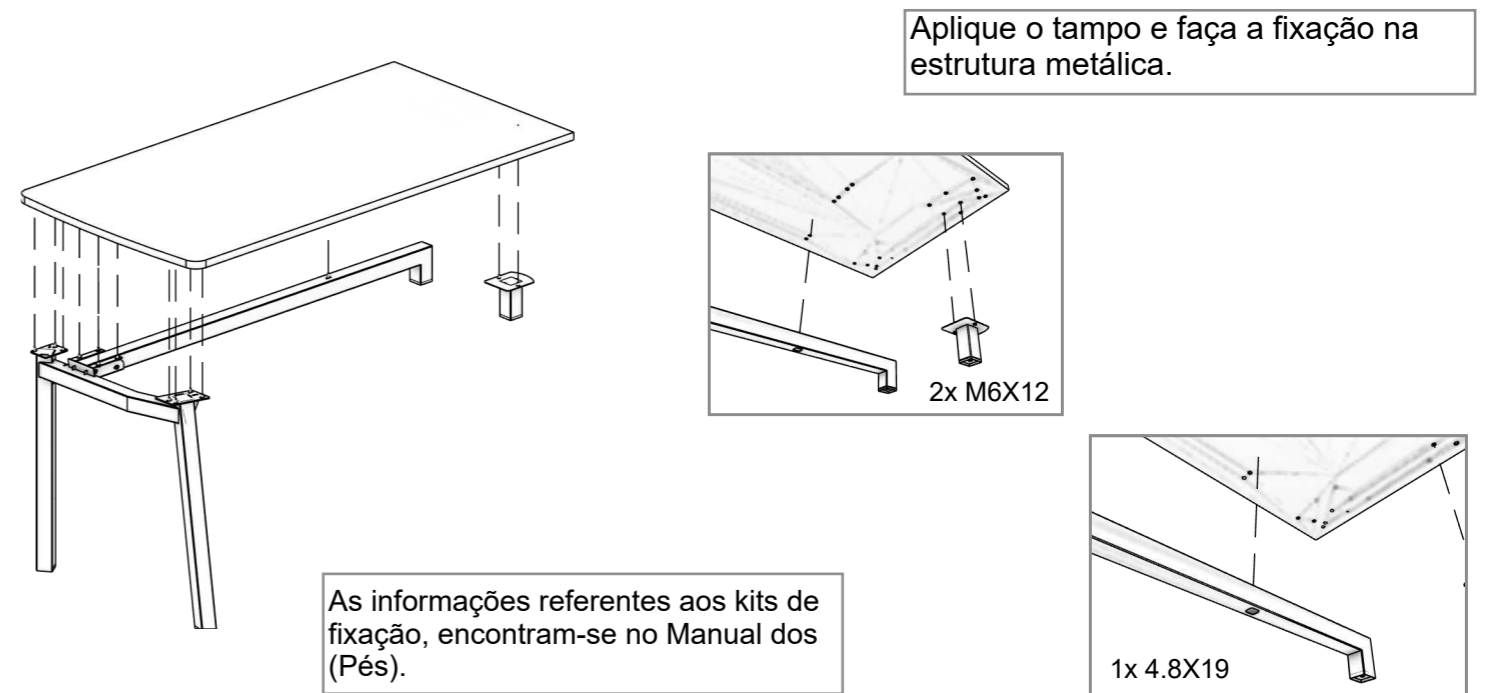
# Montagem:

1. - Fixe as travessas 50X50 com parafuso M6.

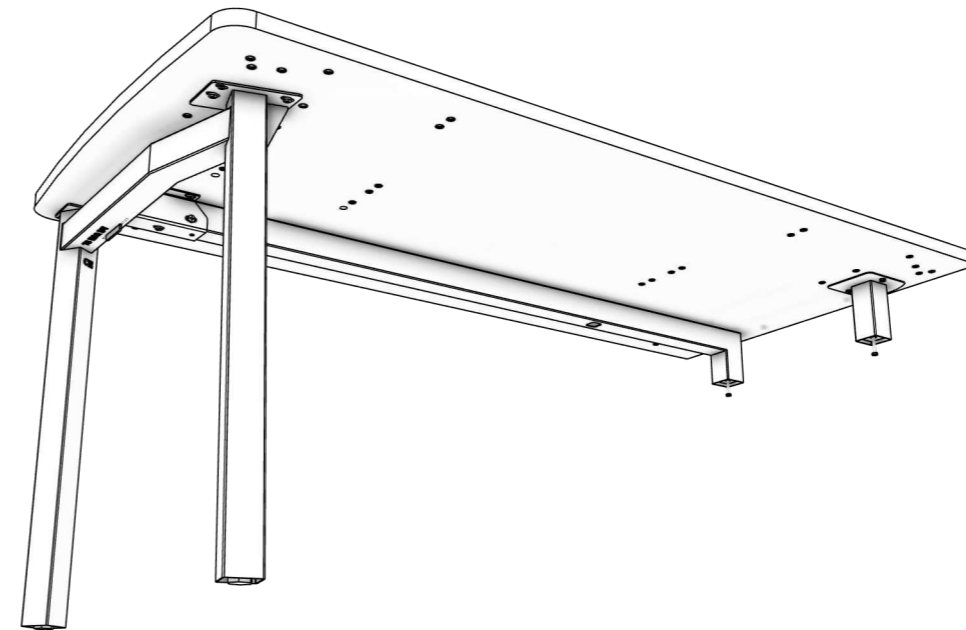
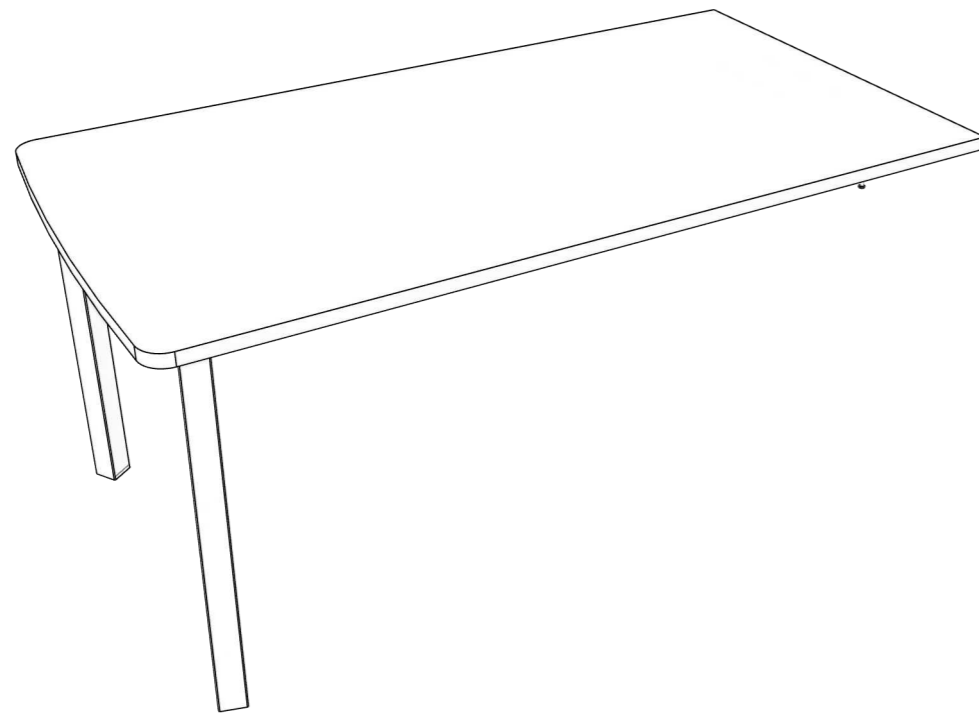


As informações referentes aos kits de fixação, encontram-se no Manual dos (Pés).

2. Fixe o tampo na estrutura com parafuso M6 (B) e parafuso autoatarraxante 4.8 x 19 (A).

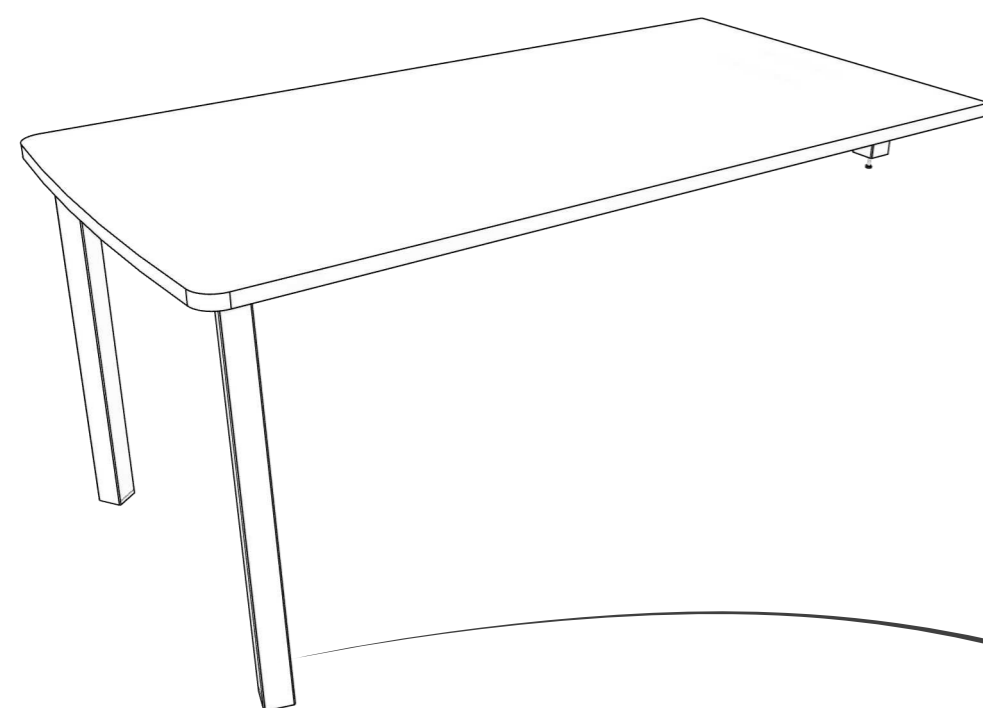


As informações referentes aos kits de fixação, encontram-se no Manual dos (Pés).



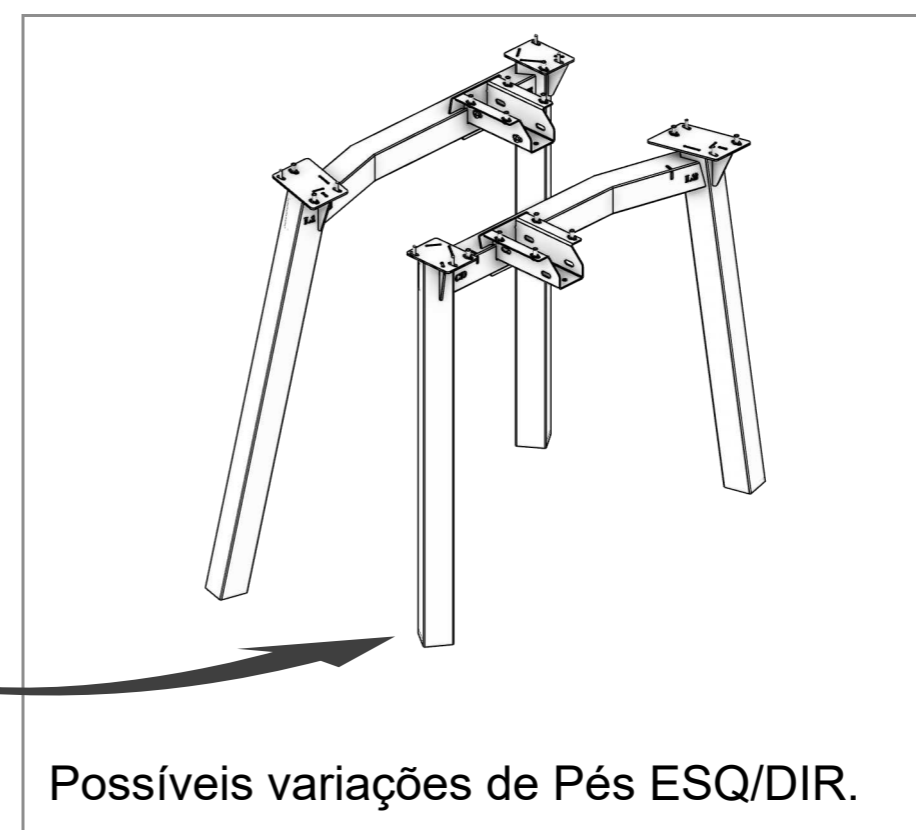
**Obs:** Pés laterais, Vendidos separadamente.

Exemplo: Montagem Diretiva com Pé Trave.



A mesma montagem vale para todas as variações de pés.

As orientações complementares(Manual), referentes aos pés, estão disponíveis em outro documento.



Possíveis variações de Pés ESQ/DIR.

### Recomendações



**Cuidados na montagem:** Iniciar a montagem forrando o chão com a própria embalagem do produto, para não causar nenhum dano ao montá-lo.



**Manutenção e limpeza:** Não utilizar produtos abrasivos como: Solventes, lixas e etc. Para a limpeza utilizar flanela limpa e seca.



**Exposição:** Evite colocar o móvel em exposição ao sol e próximo a fonte de calor. Não expor o móvel a ação de líquidos ou ambientes com umidade excessiva.



**Informações gerais:** Para maiores informações sobre a montagem e desmontagem, acione a garantia do produto ou ainda em necessidade de assistência técnica, por favor, entrar em contato com a loja onde foi efetuada a compra.



**Segurança:** Nunca suba no móvel, isso pode causar danos ao mesmo e provocar acidentes.

**Obs:** Pés Vendidos, separadamente.

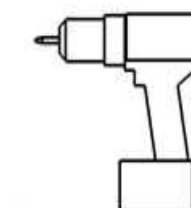
### FERRAMENTAS NECESSÁRIAS PARA A MONTAGEM



Chave Allen 6mm



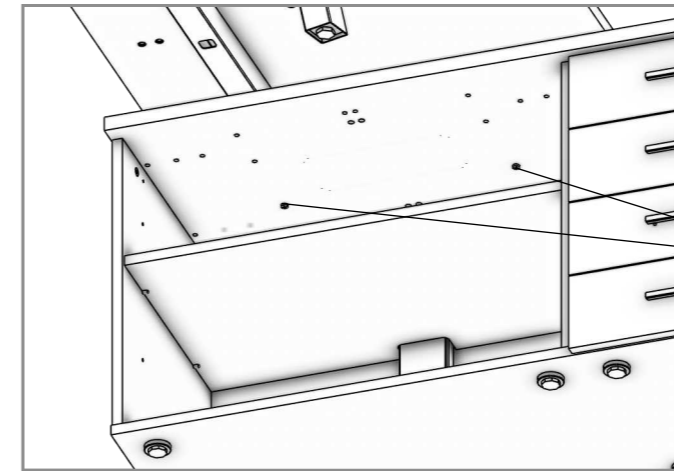
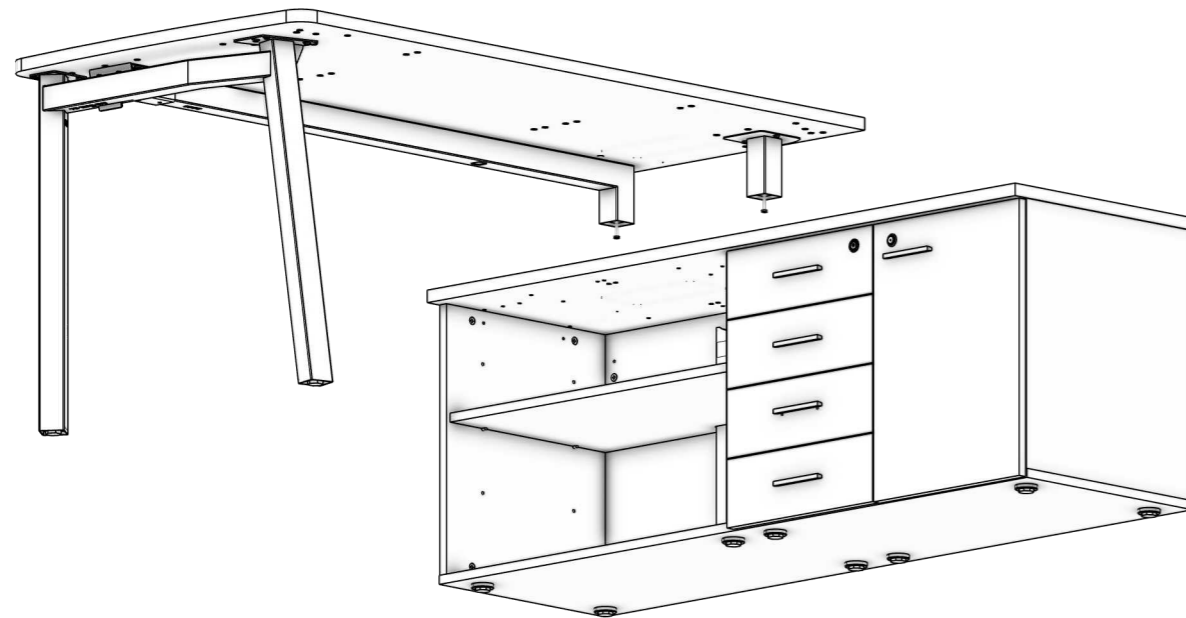
Chave Philips



Parafusadeira

## Acoplamento dos Módulos

As orientações complementares(Manual), referentes aos pés, estão disponíveis em outro documento.



O tampo do armário possui pré-furações para fixação da trave.  
1- Escolha o posicionamento desejado e termine a furação.  
2- Fixe a travessa com os parafusos M6x60



A mesma montagem vale para todas as variações de Tamos e Pés.

**Obs:**Pés laterais, Vendidos separadamente.

### Recomendações



**Cuidados na montagem:** Iniciar a montagem forrando o chão com a própria embalagem do produto, para não causar nenhum dano ao montá-lo.



**Manutenção e limpeza:** Não utilizar produtos abrasivos como: Solventes, lixas e etc. Para a limpeza utilizar flanela limpa e seca.



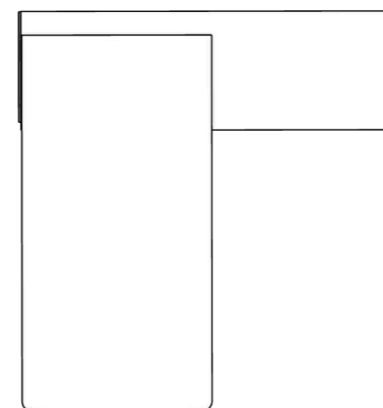
**Exposição:** Evite colocar o móvel em exposição ao sol e próximo a fonte de calor. Não expor o móvel a ação de líquidos ou ambientes com umidade excessiva.



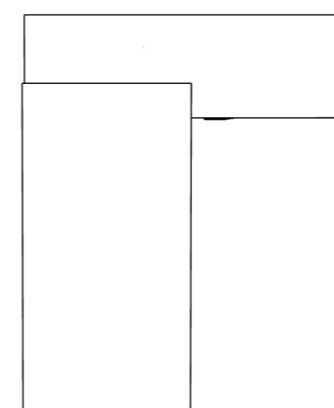
**Informações gerais:** Para maiores informações sobre a montagem e desmontagem, acione a garantia do produto ou ainda em necessidade de assistência técnica, por favor, entrar em contato com a loja onde foi efetuada a compra.



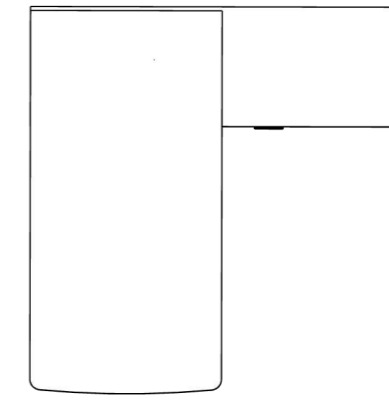
**Segurança:** Nunca suba no móvel, isso pode causar danos ao mesmo e provocar acidentes.



Rasgo de Caixa de tomada no tampo da mesa



Rasgo de Caixa de tomada no tampo do armário



Sem Rasgo de Caixa de tomada

### FERRAMENTAS NECESSÁRIAS PARA A MONTAGEM



Chave Allen 6mm Chave Philips Parafusadeira